



INSTRUKCJA OBSŁUGI I EKSPLOATACJI OPRAWY
OŚWIETLENIOWEJ

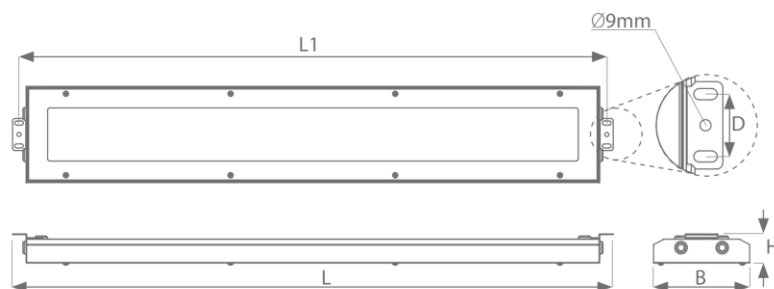
INS370LED



Przed instalacją należy dokładnie zapoznać się z treścią niniejszej instrukcji.

SPIS TREŚCI

1. INFORMACJE OGÓLNE	3
2. DANE TECHNICZNE.....	3
3. DANE FOTOMETRYCZNE	4
4. BUDOWA	4
5. CZYNNOŚCI WSTĘPNE.....	4
6. MONTAŻ.....	5
7. PODŁĄCZENIE ELEKTRYCZNE	5
8. WARUNKI BEZPIECZNEGO UŻYTKOWANIA.....	6
9. KONSERWACJA I SERWISOWANIE.....	6
10. CZĘŚCI WYMIENNE.....	7
11. NAPRAWA.....	7
12. WYMIANA ŹRÓDEŁ ŚWIATŁA.....	7
13. TRANSPORT ORAZ WARUNKI PRZECHOWYWANIA	7
14. UTYLIZACJA SPRZĘTU.....	7
15. GWARANCJA.....	7



Typ oprawy	L	L1	B	D	H
INS370LED-1200-B4	1313	1285	210	50	68
INS370LED-1200-B8	1313	1285	280		
INS370LED-1500-A2B4	1593	1565	210		
INS370LED-1500-A4B8	1593	1565	280		

3. DANE FOTOMETRYCZNE

Typ oprawy	Strumień świetlny oprawy	Sprawność	Temperatura barwowa	CRI	Żywotność modułów
INS370LED-1200-B4-1	8470 lm	118 lm/W	4000K	>80	>70000 h
INS370LED-1200-B8-1	16815 lm	121 lm/W			
INS370LED-1500-A2B4-0	6096 lm	111 lm/W			
INS370LED-1500-A2B4-1	10340 lm	120 lm/W			
INS370LED-1500-A4B8-0	12192 lm	114 lm/W			
INS370LED-1500-A4B8-1	20320 lm	118lm/W			

Żywotność modułów LED: L₈₀B₁₀

4. BUDOWA

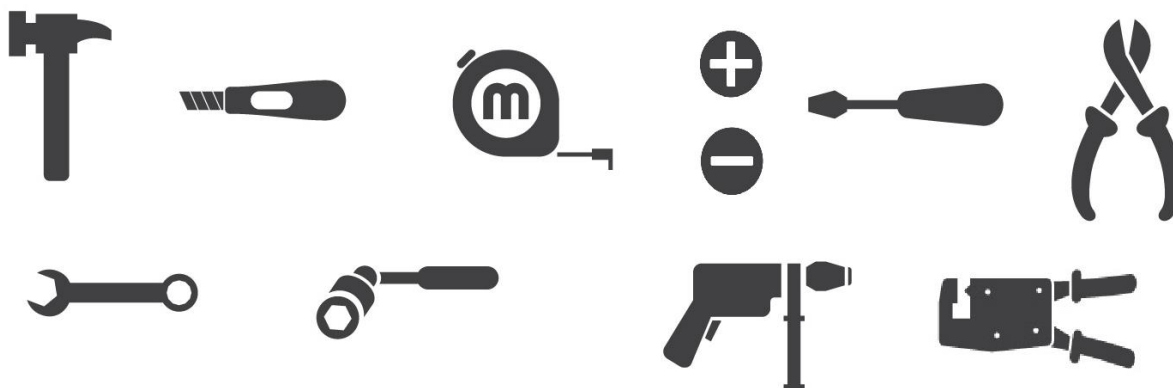
Klosz wykonany jest z poliwęglanu stabilizowanego UV. Korpus wykonany jest ze stali nierdzewnej. Płyta montażowa wykonana jest z aluminium.

5. CZYNNOŚCI WSTĘPNE

ZASADY BEZPIECZEŃSTWA

- Przed rozpoczęciem instalacji oprawy oświetleniowej należy zapoznać się dokładnie ze wszystkimi informacjami znajdującymi się w niniejszej instrukcji użytkownika,
- Należy stosować się do ogólnych zasad bezpieczeństwa,
- Nieprzestrzeganie zasad dotyczących montażu oraz użytkowania może doprowadzić do powstania obrażeń ciała lub strat materialnych. Firma ATM Lighting sp. z o.o. nie ponosi odpowiedzialności w tego typu przypadkach,
- Nieprzestrzeganie zaleceń znajdujących się w niniejszej instrukcji powoduje utratę gwarancji producenta.

NIEZBĘDNE NARZĘDZIA



6. MONTAŻ

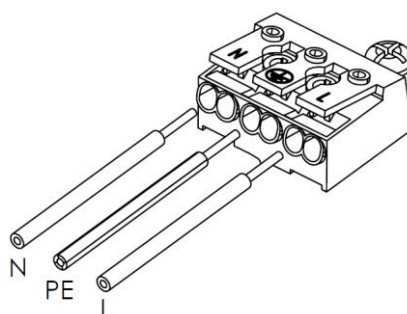
Oprawa jest przeznaczona do mocowania bezpośrednio na podłożu za pomocą standardowych wsporników sufitowych lub zawiesi oczkowych (zależnie od wykonania).

7. PODŁĄCZENIE ELEKTRYCZNE

W celu podłączenia zasilania należy:

- wprowadzić przewód zasilający do oprawy, poprzez wpust kablowy (dławnicę),
- starannie odizolować żyły przewodu (8-10mm), a następnie wprowadzić go do złączki zgodnie z oznaczeniem wewnątrz oprawy,
- dokładnie zacisnąć przewód zasilający w dławnicy przy pomocy 2 kluczy,
- sprawdzić skuteczność uziemienia.

Schemat podłączenia zasilania:



Uwagi:

- Przy zastosowaniu gumowych przepustów kablowych, aby wprowadzić przewód zasilający do oprawy należy starannie wykonać otwór w przepuście. Średnica otworu musi zapewniać ściśle dopasowanie membrany przepustu do przewodu zasilającego.
- Używać jednego klucza do zaciskania nakrętki uszczelniającej dławnicę zabezpieczając jednocześnie drugim kluczem korpus dławnicy przed obracaniem.
- Niezastosowanie się do powyższej uwagi może spowodować uszkodzenie uszczelniaczy, skutkując tym samym obniżeniem stopnia szczelności.

8. WARUNKI BEZPIECZNEGO UŻYTKOWANIA

- Każda oprawa oświetleniowa posiada tabliczkę znamionową z danymi technicznymi. Każda oprawa oświetleniowa posiada instrukcję obsługi i eksploatacji, którą należy przechowywać do końca okresu użytkowania oprawy.
- Oprawy są przystosowane jedynie do instalacji stałych.
- Praca oprawy poza wyznaczonym zakresem temperatur pracy doprowadzi do szybszego zużycia i/lub jej uszkodzenia. Jednocześnie powoduje utratę gwarancji producenta.
- Każda oprawa musi mieć tabliczkę ostrzegawczą o treści: „NIE OTWIERAĆ POD NAPIĘCIEM”.
- Jako przewody zasilające należy stosować przewody 3 żyłowe (z żyłą PE) o maksymalnej średnicy zewnętrznej 8-13mm.
- Należy stosować żyły zasilające o przekroju 0,5-1,8mm².
- Maksymalne obciążenie przewodów przelotowych I=16A
- Klosz został wykonany z poliwęglanu, dlatego nie powinien być wystawiany na działanie substancji chemicznych mogących go uszkodzić, a w szczególności: olej, aceton, chlor, etyl, eter, rozpuszczalniki. W przypadku braku pewności co do substancji występujących w miejscu pracy oprawy, które mogą prowadzić do uszkodzenia klosza, należy podjąć działania ustalające.

9. KONSERWACJA I SERWISOWANIE

UWAGA: w trakcie prac serwisowych oraz konserwacyjnych zabrania się dotykania punktów LED, ponieważ spowoduje to spadek żywotności oprawy oraz utratę gwarancji producenta.

PRZEGLĄDY: co najmniej raz w miesiącu należy dokonać przeglądu oprawy bez jej otwierania. Należy sprawdzić stan przewodów zasilających (uszkodzenia izolacji, pęknięcia, nadpalenia itd.). Przewody nie mogą być załamywane na kąty ostre. Należy dokonać oględzin części zewnętrznych. Nie mogą występować żadne pęknięcia, ani ślady korozji. Śruby montażowe muszą być napięte. Należy sprawdzić czystość powierzchni zewnętrznych oprawy. Oprawa nie może być zanieczyszczona farbą czy zatłuszczona. Nie dopuszczać do gromadzenia się kurzu i pyłu na oprawie. Należy sprawdzić czytelność tabliczek znamionowych. Wszelkie napotkane nieprawidłowości należy niezwłocznie usunąć.

KONSERWACJA I SERWISOWANIE: należy wykonywać przynajmniej raz w roku. Serwisowanie i konserwację należy przeprowadzić przy odłączonym zasilaniu. Najpierw należy dokonać oględzin. Po otwarciu oprawy należy sprawdzić stan powłoki ochronnej części metalowych, stan wewnętrznych przewodów połączeniowych oraz ich zamocowanie, stan elementów izolacyjnych, złączek, dławnic oraz uszczelek. Należy oczyścić oznaczenia oraz tabliczki znamionowe. Wszelkie napotkane nieprawidłowości należy niezwłocznie usunąć.

WERYFIKACJA WARUNKÓW TECHNICZNYCH: przynajmniej raz na dwa lata. Należy odłączyć zasilanie od oprawy. Oprócz badań przeprowadzonych podczas przeglądów i konserwacji należy wykonać także badania elektryczne: pomiar prądu pobieranego przez oprawę, pomiar stanu izolacji, pomiar skuteczności połączenia ochronnego. Należy zwrócić szczególną uwagę na stan części izolacyjnych. Nie powinno być na nich śladów pęknięć oraz nadpaleń.

CZYSZCZENIE: nie dopuszczać do gromadzenia się kurzu i pyłu na oprawie. Czyszczenie opraw należy przeprowadzić przy użyciu sprężonego powietrza oraz miękkiej szmatki lub miękkiej szczotki. W razie konieczności użyć wody lub/ oraz neutralnego detergentu, jednakże nie należy stosować środków chemicznych, mogących uszkodzić jakkolwiek część oprawy.

10. CZĘŚCI WYMIENNE

Wszystkie części wymienne muszą być zamawiane u producenta oprawy oświetleniowej.

11. NAPRAWA

Wszelkie naprawy mogą być dokonywane jedynie przez producenta lub autoryzowany warsztat serwisowy.

12. WYMIANA ŹRÓDEŁ ŚWIATŁA

Może być dokonywana jedynie przez specjalnie wyszkolony personel, przy użyciu oryginalnych komponentów dostarczonych przez firmę ATM Lighting sp. z o.o.

13. TRANSPORT ORAZ WARUNKI PRZECHOWYWANIA

Przewożenie opraw powinno odbywać się krytymi środkami transportu, zabezpieczone przed silnymi wstrząsami.

Oprawy mogą być przechowywane jedynie w zadaszonych pomieszczeniach w temperaturze +5°C do +35°C i wilgotności mniejszej niż 75%. Pomieszczenia powinny być wolne od par i gazów powodujących korozję.

14. UTYLIZACJA SPRZĘTU

Zgodnie z ustawą z dnia 29 lipca 2005 roku o zużyтым sprzęcie elektrycznym i elektronicznym oprawa oświetleniowa powinna zostać poddana recyklingowi. Nie można umieszczać jej razem z innymi odpadami, lecz należy przekazać ją firmie wyspecjalizowanej w utylizacji.

15. GWARANCJA

- Zabrania się używania uszkodzonej bądź niesprawnej oprawy. W celu wykrycia wszelkich nieprawidłowości należy wykonywać kontrole instalacji.
- Wymagane jest odłączenie zasilania od oprawy przed wykonywaniem jakichkolwiek prac konserwacyjnych.
- Nie dozwolone jest samodzielne dokonywanie zmian w konstrukcji oprawy. Wszelkie nieautoryzowane ingerencje mogą spowodować obniżenie funkcjonalności, lub uszkodzić urządzenie, a w szczególnych przypadkach mogą stanowić zagrożenie dla życia lub zdrowia. Jednocześnie zwalnia to producenta z wszelkiej odpowiedzialności gwarancyjnej.
- Szczegółowe informacje znajdują się w dokumencie „Ogólne warunki gwarancji firmy ATM Lighting sp. z o.o.” dostępnym na stronie www.atmlighting.pl

DANE ADRESOWE:

ATM Lighting sp. z o.o.

ul. Budowlanych 31 80-298 Gdańsk

tel: +48 58 347 51 07 fax: +48 58 347 51 08

office@atmlighting.pl