



INSTRUKCJA OBSŁUGI I EKSPLOATACJI OPRAWY
OŚWIETLENIOWEJ

HPL430LED



IP66



Przed instalacją należy dokładnie zapoznać się z treścią niniejszej instrukcji.

SPIS TREŚCI

1. INFORMACJE OGÓLNE	3
2. DANE TECHNICZNE.....	3
3. DANE FOTOMETRYCZNE	4
4. BUDOWA	4
5. CZYNNOŚCI WSTĘPNE.....	4
6. MONTAŻ.....	5
7. PODŁĄCZENIE ELEKTRYCZNE	5
8. WARUNKI BEZPIECZNEGO UŻYTKOWANIA.....	6
9. KONSERWACJA I SERWISOWANIE.....	6
10. CZĘŚCI WYMIENNE.....	7
11. NAPRAWA.....	7
12. WYMIANA ŹRÓDEŁ ŚWIATŁA.....	7
13. TRANSPORT ORAZ WARUNKI PRZECHOWYWANIA	7
14. UTYLIZACJA SPRZĘTU.....	7
15. GWARANCJA.....	7

1. INFORMACJE OGÓLNE

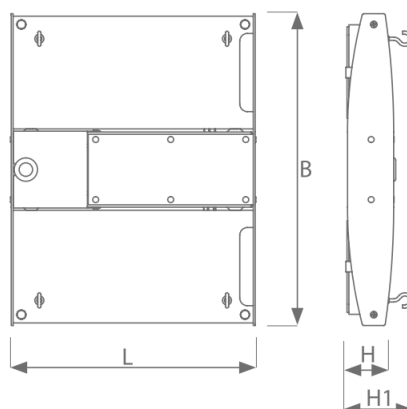
Lampa HPL430LED to nowoczesna, ekologiczna i energooszczędna lampa LED do zastosowań zewnętrznych, przeznaczona do pracy w niskonapięciowych obwodach prądu zmiennego AC, o napięciu 230V i częstotliwości 50Hz. Wyprodukowana została w trosce o środowisko naturalne zgodnie z obowiązującymi normami ekologicznymi.

DOSTĘPNE KONFIGURACJE | AVAILABLE OPTIONS

H	P	L	4	3	0	L	E	D	—				—	3	4	E	—	2	0	—	1	1	P	C	I	—	AL	—	GL	—	
grupa group		typ type		przybliżona moc approximate power			zasilanie power supply		okablowanie wiring		wpusty kablowe cable inlets			materiał obudowy housing material			materiał klosza diffuser material			uchwyt mocujący outning bracket											
						0	5	0																					AMO7		
						1	0	0																						AMO8	
						1	5	0																							

2. DANE TECHNICZNE

Typ oprawy	Moc źródła	Napięcie	IP	Klasa ochrony	Współczynnik mocy	Temperatura otoczenia
HPL430LED-0050	48 W	230V 0,50,60Hz	66	II	≥0,97	-30 do +45°C
HPL430LED-0100	104 W					
HPL430LED-0150	154 W					



Typ oprawy	L	B	H	H1
HPL430LED	325	415	64	89

3. DANE FOTOMETRYCZNE

Typ oprawy	Strumień świetlny oprawy	Sprawność	Temperatura barwowa	CRI	Żywotność modułów
HPL430LED-0050	5700 lm	119 lm/W	4000K	>70	>50000 h
HPL430LED-0100	11200 lm	108 lm/W			
HPL430LED-0150	16600 lm	108 lm/W			

Żywotność modułów LED: L₇₀B₁₀

4. BUDOWA

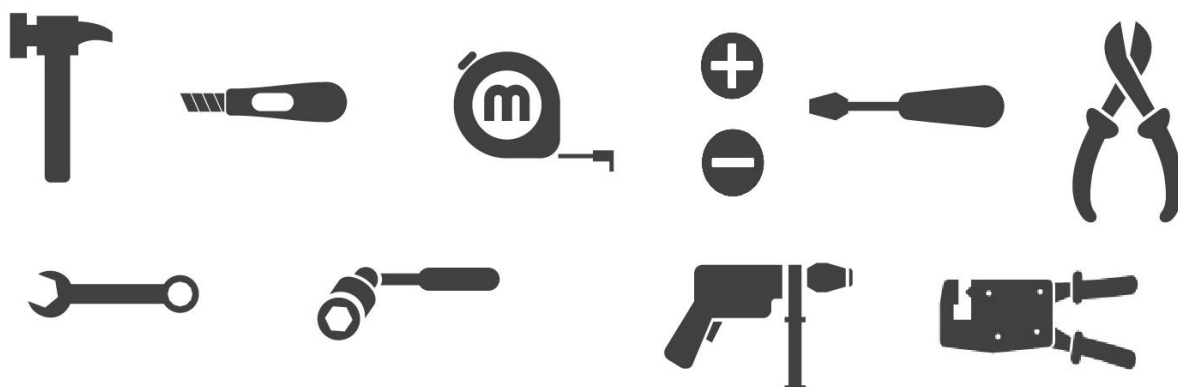
Korpus wykonany jest z oksydowanego profilu aluminiowego. Klosz wykonany jest z hartowanego szkła.

5. CZYNNOŚCI WSTĘPNE

ZASADY BEZPIECZEŃSTWA

- Przed rozpoczęciem instalacji oprawy oświetleniowej należy zapoznać się dokładnie ze wszystkimi informacjami znajdującymi się w niniejszej instrukcji użytkownika,
- Należy stosować się do ogólnych zasad bezpieczeństwa,
- Nieprzestrzeganie zasad dotyczących montażu oraz użytkowania może doprowadzić do powstania obrażeń ciała lub strat materialnych. Firma ATM Lighting sp. z o.o. nie ponosi odpowiedzialności w tego typu przypadkach,
- Nieprzestrzeganie zaleceń znajdujących się w niniejszej instrukcji powoduje utratę gwarancji producenta.

NIEZBĘDNE NARZĘDZIA



6. MONTAŻ

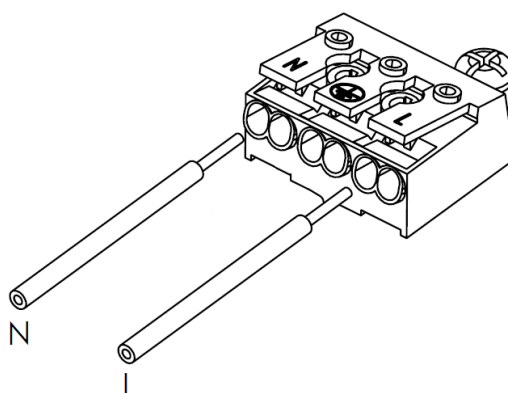
Oprawa przeznaczona Jest do montażu za pomocą uniwersalnego wspornika pozwalającego na regulację kierunku świecenia. Po zamocowaniu lampy do podłoża należy ustawić, a następnie zablokować lampę w żądanej pozycji pracy dokręcając śruby imbusowe 2xM8.

7. PODŁĄCZENIE ELEKTRYCZNE

W celu podłączenia zasilania należy:

- wprowadzić przewód zasilający do oprawy, poprzez wpust kablowy (dławnicę),
- starannie odizolować żyły przewodu (8-10mm), a następnie wprowadzić go do złączki zgodnie z oznaczeniem wewnątrz oprawy,
- dokładnie zacisnąć przewód zasilający w dławnicy przy pomocy 2 kluczy,
- sprawdzić skuteczność uziemienia.

Schemat podłączenia zasilania:



Uwagi:

- Używać jednego klucza do zaciskania nakrętki uszczelniającej dławnicę zabezpieczając jednocześnie drugim kluczem korpus dławnicy przed obracaniem.
- Niezastosowanie się do powyższej uwagi może spowodować uszkodzenie uszczelniaczy, skutkując tym samym obniżeniem stopnia szczelności.

8. WARUNKI BEZPIECZNEGO UŻYTKOWANIA

- Każda oprawa oświetleniowa posiada tabliczkę znamionową z danymi technicznymi. Każda oprawa oświetleniowa posiada instrukcję obsługi i eksploatacji, którą należy przechowywać do końca okresu użytkowania oprawy.
- Oprawy są przystosowane jedynie do instalacji stałych.
- Praca oprawy poza wyznaczonym zakresem temperatur pracy doprowadzi do szybszego zużycia i/lub jej uszkodzenia. Jednocześnie powoduje utratę gwarancji producenta.
- Każda oprawa musi mieć tabliczkę ostrzegawczą o treści: „NIE OTWIERAĆ POD NAPIĘCIEM”.
- Jako przewody zasilające należy stosować przewody 2 żyłowe (z żyłą PE) o maksymalnej średnicy zewnętrznej 6-12mm.
- Należy stosować żyły zasilające o przekroju 0,5-1,8mm².
- Maksymalne obciążenie przewodów przelotowych I=16A

9. KONSERWACJA I SERWISOWANIE

UWAGA: w trakcie prac serwisowych oraz konserwacyjnych zabrania się dotykania punktów LED, ponieważ spowoduje to spadek żywotności oprawy oraz utratę gwarancji producenta.

PRZEGLĄDY: co najmniej raz w miesiącu należy dokonać przeglądu oprawy bez jej otwierania. Należy sprawdzić stan przewodów zasilających (uszkodzenia izolacji, pęknięcia, nadpalenia itd.). Przewody nie mogą być załamywane na kąty ostre. Należy dokonać oględzin części zewnętrznych. Nie mogą występować żadne pęknięcia, ani ślady korozji. Śruby montażowe muszą być napięte. Należy sprawdzić czystość powierzchni zewnętrznych oprawy. Oprawa nie może być zanieczyszczona farbą czy zatłuszczona. Nie dopuszczać do gromadzenia się kurzu i pyłu na oprawie. Należy sprawdzić czytelność tabliczek znamionowych. Wszelkie napotkane nieprawidłowości należy niezwłocznie usunąć.

KONSERWACJA I SERWISOWANIE: należy wykonywać przynajmniej raz w roku. Serwisowanie i konserwację należy przeprowadzić przy odłączonym zasilaniu. Najpierw należy dokonać oględzin. Po otwarciu oprawy należy sprawdzić stan powłoki ochronnej części metalowych, stan wewnętrznych przewodów połączeniowych oraz ich zamocowanie, stan elementów izolacyjnych, złączy, dławnic oraz uszczelek. Należy oczyścić oznaczenia oraz tabliczki znamionowe. Wszelkie napotkane nieprawidłowości należy niezwłocznie usunąć.

WERYFIKACJA WARUNKÓW TECHNICZNYCH: przynajmniej raz na dwa lata. Należy odłączyć zasilanie od oprawy. Oprócz badań przeprowadzonych podczas przeglądów i konserwacji należy wykonać także badania elektryczne: pomiar prądu pobieranego przez oprawę, pomiar stanu izolacji, pomiar skuteczności połączenia ochronnego. Należy zwrócić szczególną uwagę na stan części izolacyjnych. Nie powinno być na nich śladów pęknięć oraz nadpaleń.

CZYSZCZENIE: nie dopuszczać do gromadzenia się kurzu i pyłu na oprawie. Czyszczenie opraw należy przeprowadzić przy użyciu sprężonego powietrza oraz miękkiej szmatki lub miękkiej szczotki. W razie konieczności użyć wody lub/ oraz neutralnego detergentu, jednakże nie należy stosować środków chemicznych, mogących uszkodzić jakąkolwiek część oprawy.

10. CZĘŚCI WYMIENNE

Wszystkie części wymienne muszą być zamawiane u producenta oprawy oświetleniowej.

11. NAPRAWA

Wszelkie naprawy mogą być dokonywane jedynie przez producenta lub autoryzowany warsztat serwisowy.

12. WYMIANA ŹRÓDEŁ ŚWIATŁA

Może być dokonywana jedynie przez specjalnie wyszkolony personel, przy użyciu oryginalnych komponentów dostarczonych przez firmę ATM Lighting sp. z o.o.

13. TRANSPORT ORAZ WARUNKI PRZECHOWYWANIA

Przewożenie opraw powinno odbywać się krytymi środkami transportu, zabezpieczone przed silnymi wstrząsami.

Oprawy mogą być przechowywane jedynie w zadaszonych pomieszczeniach w temperaturze +5°C do +35°C i wilgotności mniejszej niż 75%. Pomieszczenia powinny być wolne od par i gazów powodujących korozję.

14. UTYLIZACJA SPRZĘTU

Zgodnie z ustawą z dnia 29 lipca 2005 roku o zużyтым sprzęcie elektrycznym i elektronicznym oprawa oświetleniowa powinna zostać poddana recyklingowi. Nie można umieszczać jej razem z innymi odpadami, lecz należy przekazać ją firmie wyspecjalizowanej w utylizacji.

15. GWARANCJA

- Zabrania się używania uszkodzonej bądź niesprawnej oprawy. W celu wykrycia wszelkich nieprawidłowości należy wykonywać kontrole instalacji.
- Wymagane jest odłączenie zasilania od oprawy przed wykonywaniem jakichkolwiek prac konserwacyjnych.
- Nie dozwolone jest samodzielne dokonywanie zmian w konstrukcji oprawy. Wszelkie nieautoryzowane ingerencje mogą spowodować obniżenie funkcjonalności, lub uszkodzić urządzenie, a w szczególnych przypadkach mogą stanowić zagrożenie dla życia lub zdrowia. Jednocześnie zwalnia to producenta z wszelkiej odpowiedzialności gwarancyjnej.
- Szczegółowe informacje znajdują się w dokumencie „Ogólne warunki gwarancji firmy ATM Lighting sp. z o.o.” dostępnym na stronie www.atmlighting.pl

DANE ADRESOWE:

ATM Lighting sp. z o.o.

ul. Budowlanych 31 80-298 Gdańsk

tel: +48 58 347 51 07 fax: +48 58 347 51 08

office@atmlighting.pl