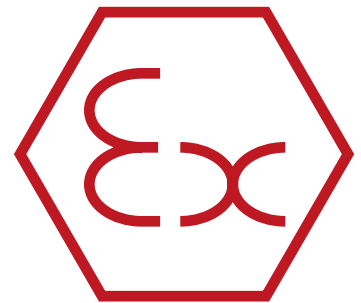


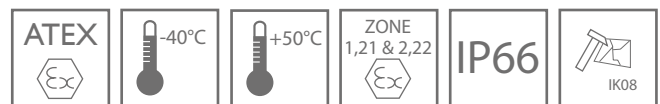
OPRAWY PRZECIWWYBUCHOWE

ZONE 1&21, 2&22



PLFS-N 100 LED





II 2G Ex d e IIC T6/T5 Gb
II 2D Ex tb IIIC T80°C/T85°C Db

CECHA EX:



II 2G Ex db eb op is IIC T6 Gb
II 2D Ex tb op is IIIC T80°C Db

CERTYFIKATY I DOPUSZCZENIA:

FIDI 19 ATEX 0031

PRZYKŁADOWE APLIKACJE



RAFINERIE



ZBIORNIKI
PALIW



ZAKŁADY
CHEMICZNE



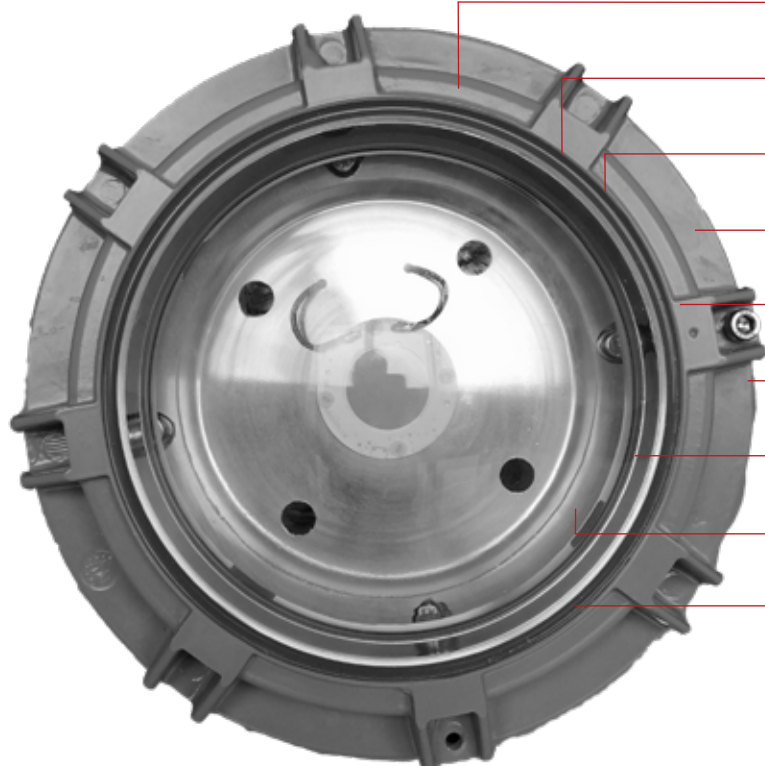
MIEJSCA
PRZEŁADUNKU
PALIW



MAGAZYNY
CHEMIKALIÓW

Przeciwwybuchowa oprawa z modulem LED przeznaczona do pracy w strefach 1,21 oraz 2,22 zagrożenia wybuchem. Oprawa standardowo wyposażona jest w eliptyczny klosz i uchwyt do mocowania.

CECHY



IP66

Żywotność oprawy: >70 000h

I klasa ochronności

od -40°C / -20°C do +40°C / +50°C

90-305V AC, 127-431 V DC

IK: 08

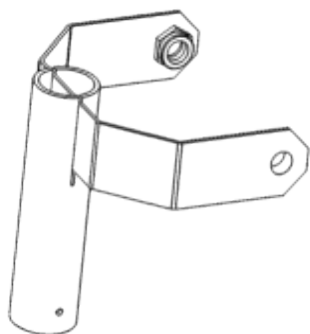
Moc: 80W, 100W

barwa 4000K

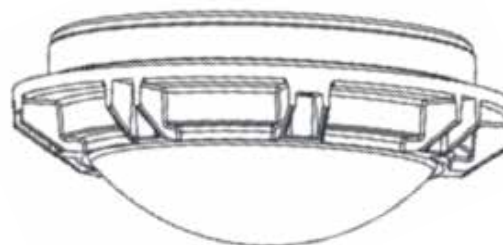
CRI>80

MOCOWANIA

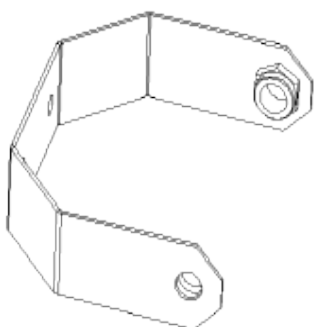
PLFS 20-120



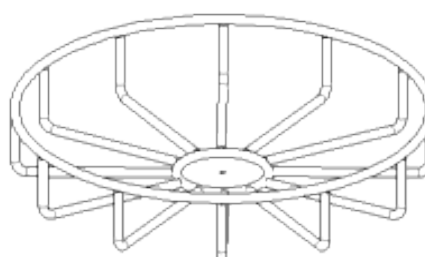
PLFS LED 10-120



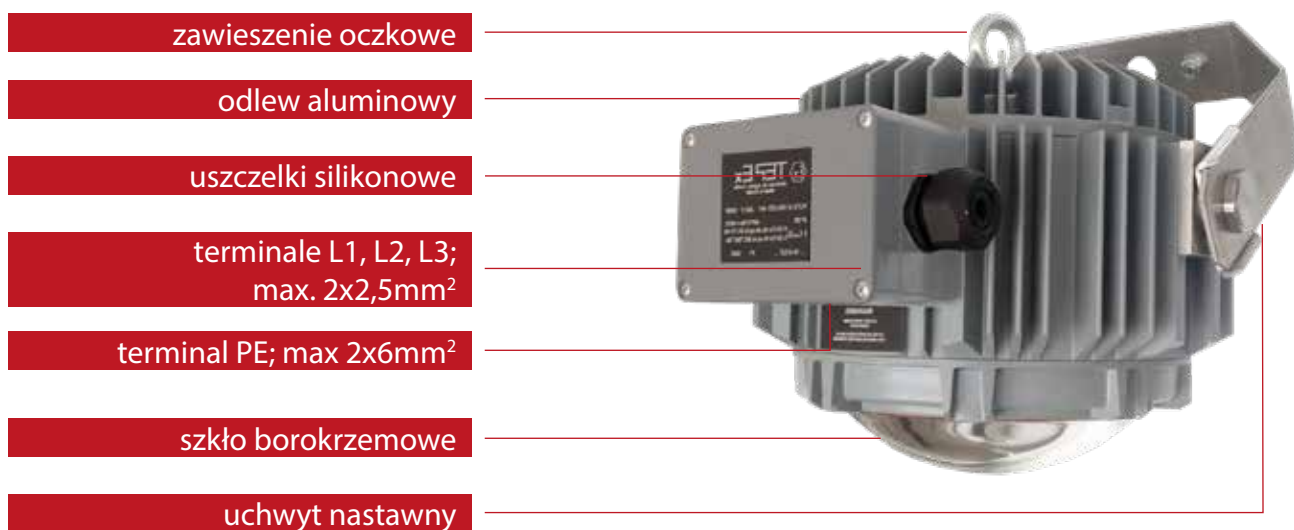
PLFS 20-130



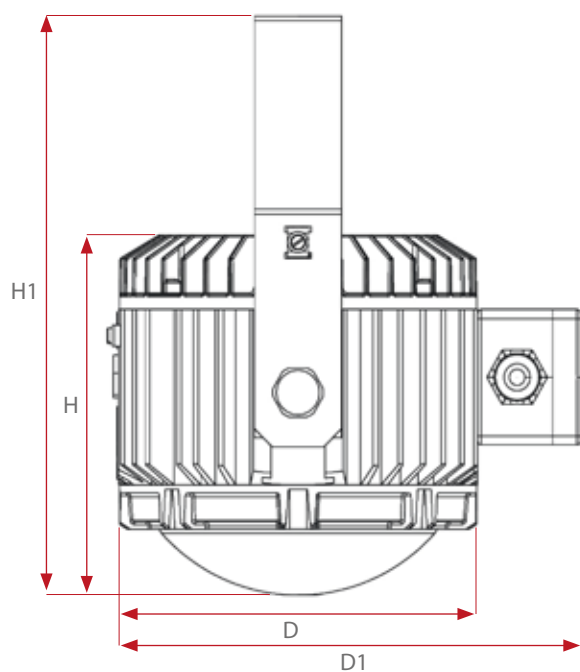
PLFS LED 10-130



CECHY



WYMIARY



TYP TYPE	H	H1	D	D1
PLFS-N 100 LED	240	320	268	240

ZESTAWIENIE TYPÓW

ZESTAWIENIE TYPÓW

TYP OPRAWY	MOC [W]	NAPIĘCIE [V]	STRUMIEŃ ŚWIETLNY [lm]	SPRAWNOŚĆ [lm/W]	TEMP. [C]
PLFS-N 100 LED-3	80	90-305 V AC	10 150	127	-40°C ÷ +50°C
PLFS-N 100 LED-4	100	127-431 V DC	12 690	127	-40°C ÷ +40°C

ZESTAWIENIE TYPÓW - OPCJONALNIE

TYP OPRAWY	MOC [W]	NAPIĘCIE [V]	STRUMIEŃ ŚWIETLNY [lm]	WAGA [kg]
PLFS-N 2100 LED	2x80	90-305 V AC	20 300	22
PLFS-N 3100 LED	3x80	127-431 V DC	30 450	34
PLFS-N 4100 LED	4x80		40 600	45



FOTOMETRIA

