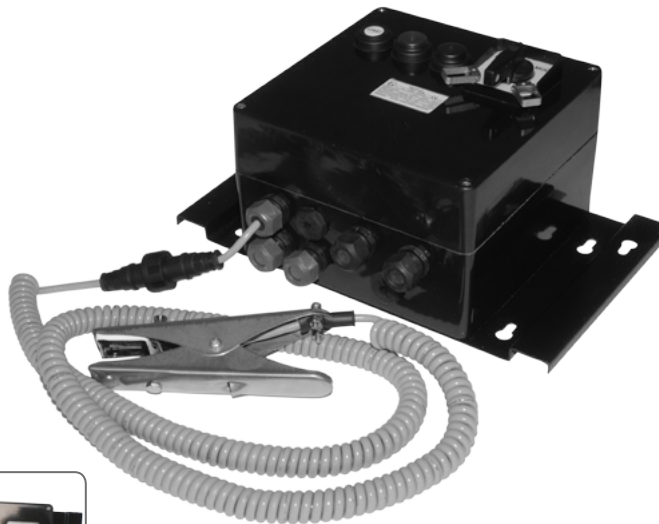


GGCD 01/...

II 2G Ex de [ib] mb IIC T5 Gb



1.29

Urządzenie uziemiające i kontroli uziemienia

Temp. otoczenia: $-20^{\circ}\text{C} \leq T_a \leq +50^{\circ}\text{C}$

Wpusty kablowe: 6xM25

Stopień ochrony: IP66

IK: 08

Klasa ochronności: I

Napięcie znamionowe: 230V 50Hz

Prąd znamionowy: 50mA

Mocowanie: przy użyciu 4 śrub poprzez otwory $\varnothing 6\text{mm}$ położone na wierzchołkach prostokąta o bokach 200x235mm

CESI 11 ATEX 041

Przeciwwybuchowe urządzenie uziemiające i kontroli uziemienia GGCD-01/.. przeznaczone do całkowitego usuwania ładunku elektrostatycznego mogącego się pojawić w trakcie napełniania lub opróżniania zbiorników (cysterny, wagony z cysternami, beczki). System zapewnia zachowanie warunków umożliwiających rozpoczęcie procesu tylko gdy zapewniona jest ciągłość rezystancji pętli kontrolnej i szczyk zacisku uziemiającego.

Grounding and grounding control device

Ambient temperature: $-20^{\circ}\text{C} \leq T_a \leq +50^{\circ}\text{C}$

Cable entries: 6xM25

Protection degree: IP66

IK: 08

Protection class: I

Rated voltage: 230V 50Hz

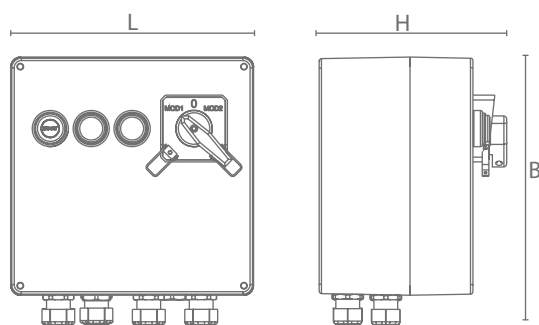
Rated current: 50mA

Mounitng: with use of 4 screws through the housing holes $\varnothing 6\text{mm}$ at the corners of rectangle 200x235mm

CESI 11 ATEX 041

Explosion protected grounding and grounding control type GGCD-01/.., intended for the permanent removal of electrostatic charge that may occur during filling or emptying tanks (road trucks, railcar tanks, barrels). The system provides the conditions for starting the production process only if the insured continuity control loop resistance and jaw of clamp grounding.

WYMIARY | DIMENSIONS



TYP TYPE	L	B	H
GGCD-01/..	255	280	190

DOSTĘPNE KONFIGURACJE | AVAILABLE OPTIONS

TYP // TYPE	OPIS // DESCRIPTION
GGCD-01/K1	Urządzenie z 1 zaciskiem K1 z kablem o długości 10m. Device with one clamp K1 with 10m spiral cable.
GGCD-01/K2	Urządzenie z 2 zaciskami K2 z kablami o długości 20m. Device with two clamps K1 with 20m spiral cable.



AKCESORIA | ACCESORIES

Przedłużacz - 20m z wtykiem do podłączenia do GGCD |
Cable reel - 20m with plugs for connection to GGCD

Dławnice metalowe do kabli zbrojonych Ex e II | Metal cable glands for armoured cable EX e II

System monitoringu zdalnego | Remote monitoring system

ZASTOSOWANIE | APPLICATION

