

EXPID V 1.0

II 2G Ex db IIC T6 Gb
II 2D Ex tb IIIC T85°C Db
I M2 Ex db I Mb



1.25

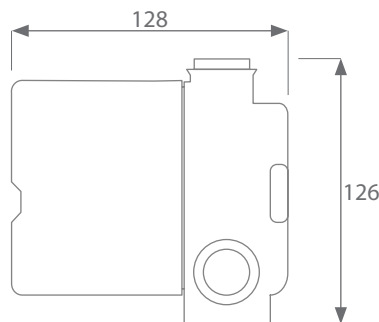
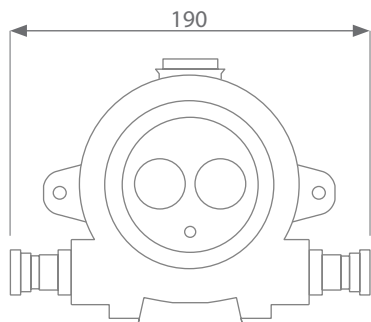
Zewnętrzna kamera IP do stref zagrożonych wybuchem

External IP camera for ex-hazardous zones

Przetwornik obrazu: 1/3" CMOS
Rozdzielczość (px): 4Mpix (2688 × 1520)
Kompresja wideo: H.264 / MJPEG / H.264+
Sygnał: PAL / NTSC
Funkcja dzień / noc: mechaniczny filtr podczerwieni
Ilość klatek: 20 kl./s dla 4Mpx, 25 kl./s dla 2Mpx (1920×1080)
Obiektyw: f=2.8mm (kąt widzenia 92,5°), F2.0
Czułość (luksy): 0,01 lx (kolor) / 0 lx (czarnobiał) z włączonym promiennikiem podczerwieni
Funkcje kamery: trueWDR, BLC, 3DNR, ANR
Promiennik podczerwieni: zasięg 20 do 30m EXIR
Stopień ochrony: IP66 / IP68
Wymiary: 190mm x 126mm x 128mm
Waga: 2kg (dla grupy II), 3,5kg (dla grupy I)
Zasilanie: 12V DC, PoE (802.3af)
Pobór mocy (W): 5,5W / 7,5W z włączonym promiennikiem podczerwieni
Zakres temperatur pracy: -30°C ≤ Ta ≤ +40 °C
Zakres wilgotności względnej: 0%~90% bez kondensacji
Obsługa zdarzeń: detekcja ruchu, alarm sabotażu
Interfejs: RJ45 10 M / 100 M Ethernet
Kompatybilność: ONVIF, PSIA, CGI, ISAPI
Obsługiwane protokoły: TCP/IP, ICMP, HTTP, HTTPS, FTP, DHCP, DNS, DDNS, RTP, RTSP, RTCP, PPPoE, NTP, UPnP, SMTP, SNMP, IGMP, 802.1X, QoS, IPv6, Bonjour

Image sensor: 1/3" CMOS
Image resolution (px): 4Mpix (2688 × 1520)
Video compression: H.264 / MJPEG / H.264+
Signal system: PAL/NTSC
Day / night mode: mechanical IR filter
Frames: 20 fps @ 4Mpx, 25 fps @ 2Mpx (1920×1080)
Lens: f=2.8mm (92,5° angle of view), F2.0
Sensitivity (lux): 0,01 lx (color) / 0 lx (with IR)
Functions: trueWDR, BLC, 3DNR, ANR
IR: 20 to 30m range, EXIR
Protection degree: IP66 / IP68
Dimensions: 190mm x 126mm x 128mm
Weight: 2kg
Power supply: 12V DC, PoE (802.3af)
Power consumption: 5.5W (7.5W with ICR on)
Ambient temperature: -30°C ≤ Ta ≤ +40°C
Operating Humidity: 0%~90% relative humidity, non-condensing
Alarm trigger: motion detection, tampering alarm
Interface: RJ45 10 M / 100 M Ethernet
System compatibility: ONVIF, PSIA, CGI, ISAPI
Supported protocols: TCP/IP, ICMP, HTTP, HTTPS, FTP, DHCP, DNS, DDNS, RTP, RTSP, RTCP, PPPoE, NTP, UPnP, SMTP, SNMP, IGMP, 802.1X, QoS, IPv6, Bonjour

WYMIARY | DIMENSIONS



OPIS

EXPID jest to zewnętrzna kamera z wysokiej jakości matrycą CMOS o rozdzielczości do 4 Mpix. Wspiera kompresję kodekiem H.264 oraz MJPEG, co pozwala zmniejszyć rozmiar pliku i ograniczyć obciążenie łącza. Dla obu kodeków można niezależnie ustawić zakres pasma od 32 Kbps do 16 Mbps.

Kamera posiada tryb nocny z mechanicznym filtrem oraz doświetlaniem podczerwienią EXIR. Kamera posiada stopień ochrony IP66, co pozwala pracować jej w różnych warunkach pogodowych. EXPID może być zasilana napięciem 12V DC lub poprzez technologię PoE (802.3af), co pozwala zredukować dodatkowe koszty.

Cyfrowy szeroki zakres dynamiki WDR pozwala na realistyczne odwzorowanie zarówno jasnych jak i ciemnych obszarów w rejestrowanym materiale, cyfrowa redukcja szumów (3D DNR) pozwala natomiast wyeliminować rozmycie obrazu. Kamera jest również kompatybilna ze standardem ONVIF gwarantującym kompatybilność między urządzeniami sieciowymi niezależnie od ich producenta.

Kamera EXPID została zaprojektowana tak, aby wytrzymać w najtrudniejszych środowiskach np. przy wydobywaniu ropy naftowej i gazu oraz w miejscach o dużym zapyleniu.

CECHY

- Zgodny z ATEX / IECEx
- Wysoka rozdzielczość do 4 MP
- Do stref 1, 21 oraz dla górnictwa
- Obraz FullHD w czasie rzeczywistym
- Technologie 3D DNR, WDR, BLC
- Podświetlenie EXIR (do 30m)
- Wsparcie PoE
- Stopień ochrony IP66
- Odporność na uderzenia do 7J
- Kamera internetowa zgodna z ONVIF

TYPOWE ZASTOSOWANIA

- Strefy zagrożenia EX
- Nadzór nad procesami
- Systemy wizyjne

DESCRIPTION

The EXPID is the external IP camera having a high-quality CMOS sensor, generating up to 4-megapixel image. It supports H.264 compression technology that reduces file sizes and reduces the load on bandwidth. There are two independent streams and two compression methods H.264 or MJPEG. For each of the streams can be precisely adjusted in the range of the bandwidth from 32 Kbps to 16 Mbps.

It has a day/night function with mechanical sliding IR cut filter and IR illuminators EXIR. The camera is equipped with a casing with IP66 resistant to adverse weather conditions. EXPID can be powered by 12V DC or PoE. Integrated PoE compatible with 802.3af, making the EXPID cost-effective surveillance solution.

Digital WDR (Wide Dynamic Range) allows for realistic reproduction of both light and dark areas in the monitored image and digital noise reduction 3D DNR reduces blurring image. The camera is compatible with ONVIF (Open Network Video Interface Forum), ensuring cooperation devices based on the IP protocol regardless of the brand.

The EXPID is engineered to withstand the harshest of environments, including those found in offshore drilling, gas & oil and dust applications.

FEATURES

- Complies with ATEX / IECEx
- 4 MP high resolution
- Mining, Zone 1 & Zone 21 camera
- FullHD real-time video
- 3D DNR & WDR & BLC
- EXIR illuminator (up to 30m)
- PoE
- High ingress protection IP66
- Impact resistant up to 7J
- Network camera with ONVIF

TYPICAL APPLICATIONS

- Ex zones monitoring
- Control of process changes
- Vision systems

