

# INS350LED





plug & 4get



CECHY:



Odporność chemiczna  
Hermetyzowane moduły LED  
Technologia SAFETY GLASS

CERTYFIKATY I DOPUSZCZENIA:

ATEST PZH

## PRZYKŁADOWE APLIKACJE



ZAKŁADY  
CHEMICZNE



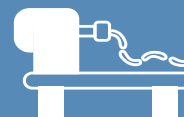
MAGAZYNY  
CHEMIKALIÓW



ZAKŁADY  
FARMACEUTYCZNE



CHÓW  
I HODOWLA  
ZWIERZĄT



WĘDLINARNIE

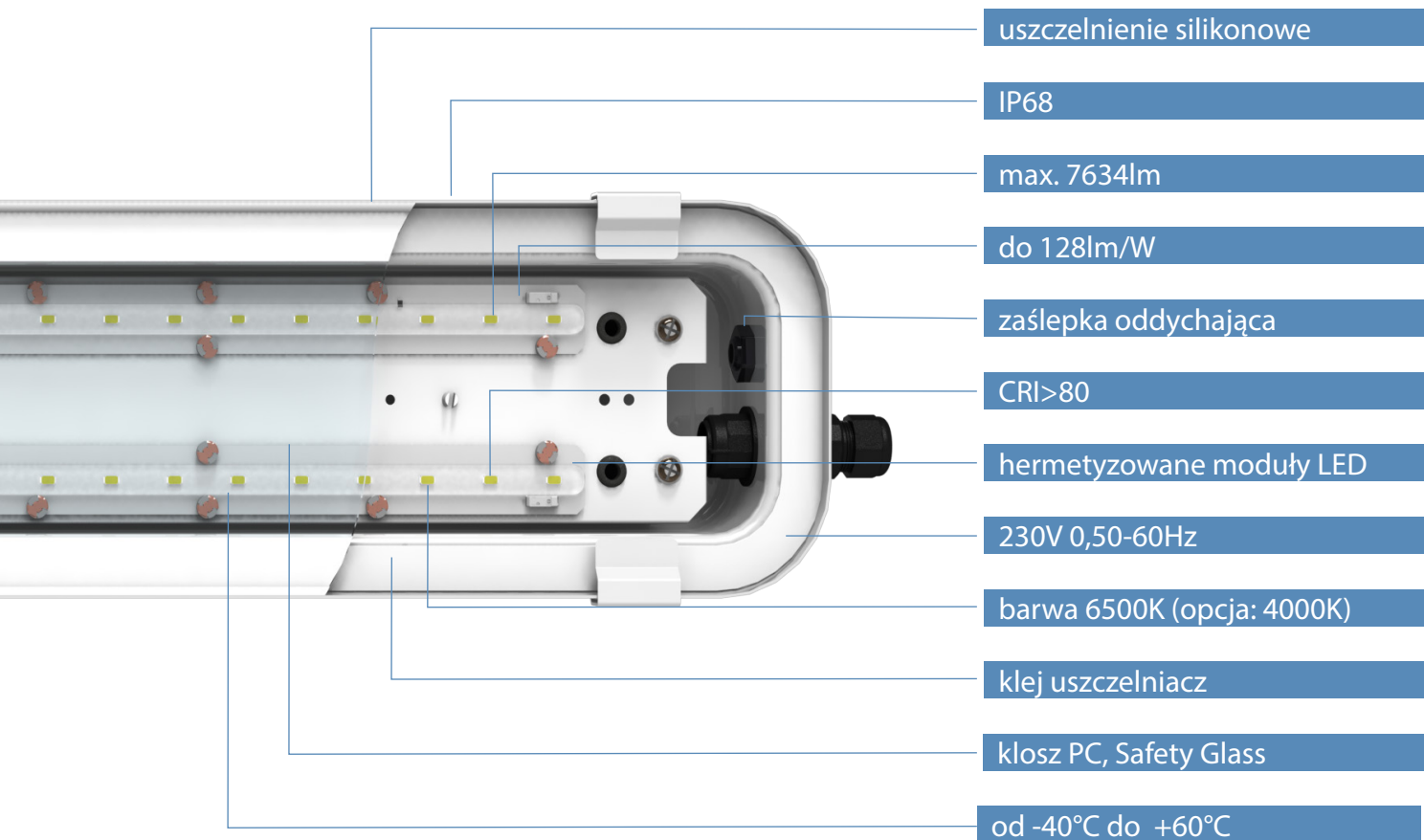


MLECZARNIE

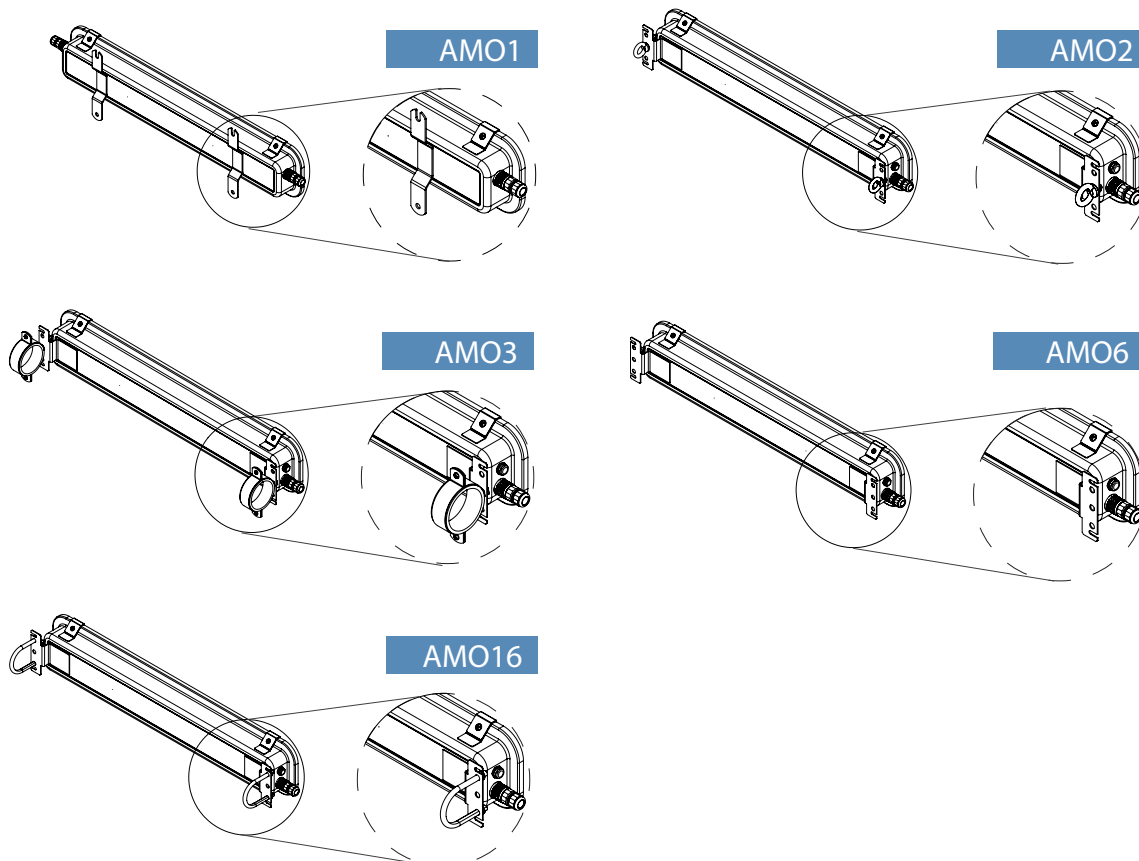
Wodoszczelna i pyłoszczelna oprawa przemysłowa z hermetyzowanymi modułami LED przeznaczona do pracy w silnie korozyjnych środowiskach. Obudowa z blachy nierdzewnej o podwyższonej kwasoodporności, klosz ze szkła hartowanego typu safety glass lub PC. Łatwy i szybki montaż nie wymagający ingerencji do wnętrza oprawy. Specjalna farba antybakteryjna zwiększa bezpieczeństwo przy produkcji żywności.

Oprawa posiada **ATEST PZH**. Oprawa może być wykonana z systemem sterowania DALI.

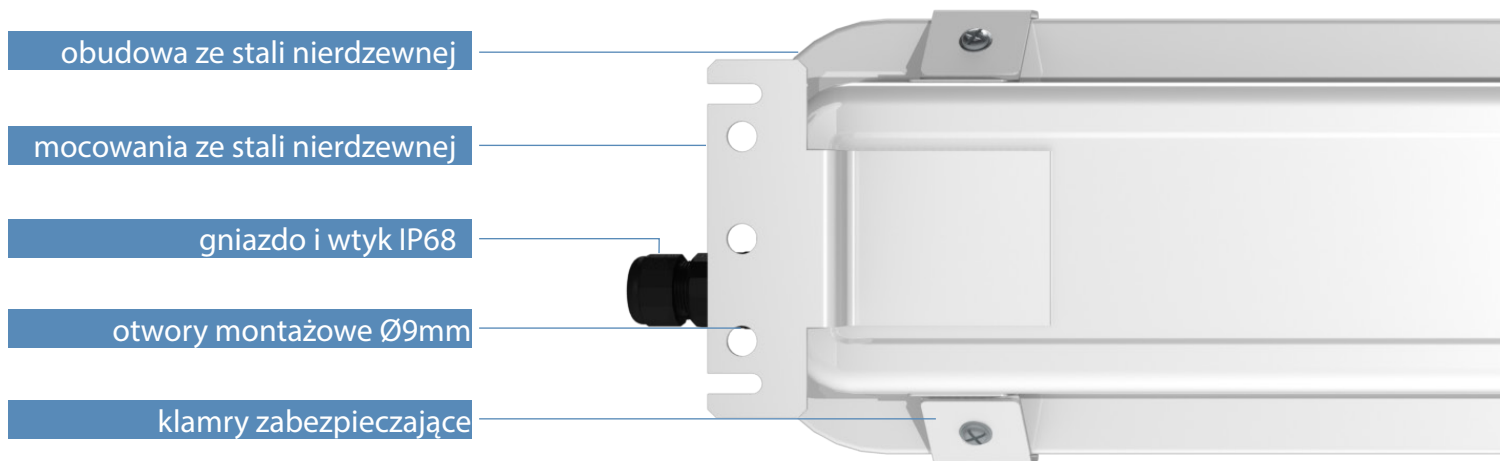
CECHY



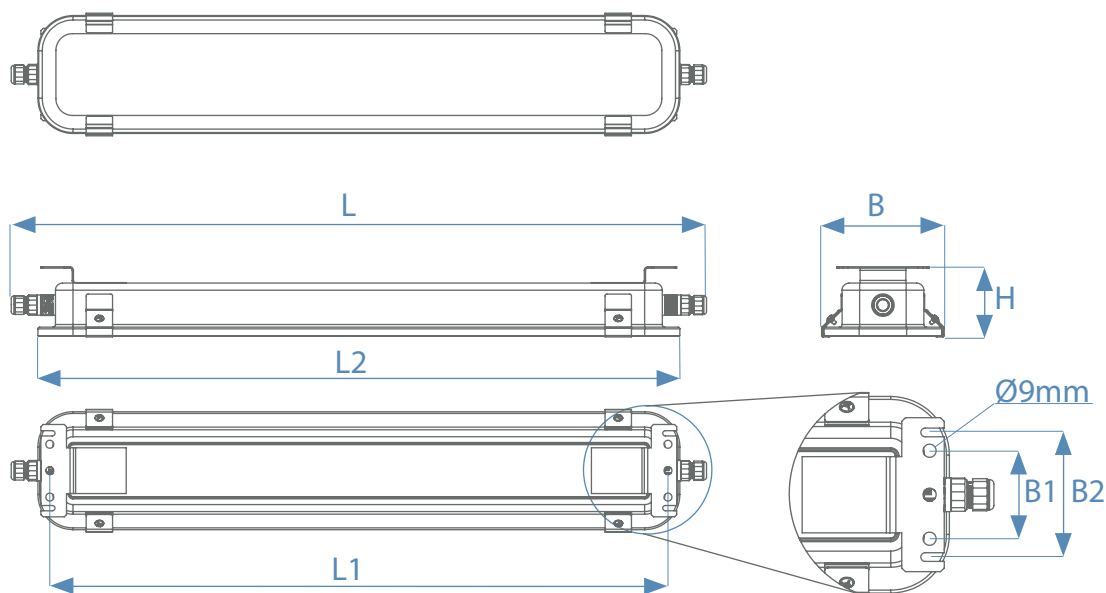
MOCOWANIA



CECHY



WYMIARY



TYP   TYPE	L	L1	L2	H	B	B1	B2
INS350LED-0600	790	704	730	80	139	60	85
INS350LED-1200	1400	1314	1340	80	139	60	85

## ZESTAWIENIE TYPÓW

### ZESTAWIENIE TYPÓW

TYP OPRAWY	STRUMIEŃ OPRAWY [lm]	MOC POBIERANA [W]	SPRAWNOŚĆ [lm/W]	TEMP. PRACY [°C]
INS350LED-0600-J2-1	2274	18,2	125	-25 -.- 60
INS350LED-0600-J2-3	3168	26,7	119	-25 -.- 50
INS350LED-1200-J4-1	4906	37,5	131	-40 -.- 60
INS350LED-1200-J4-3	6387	49,7	129	-40 -.- 60
INS350LED-1200-B4-1	7921	59,5	133	-40 -.- 40

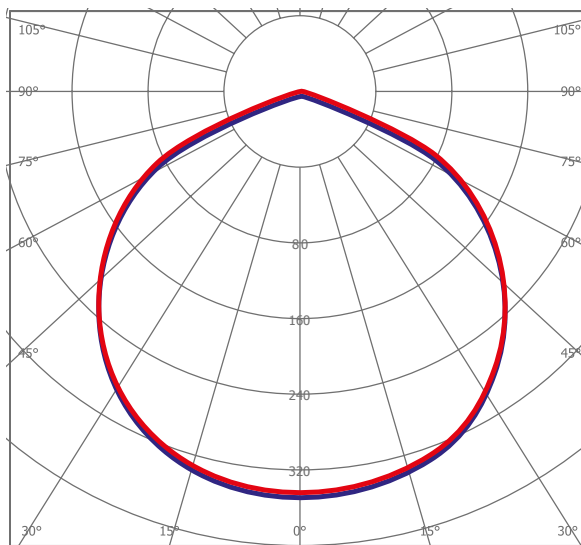
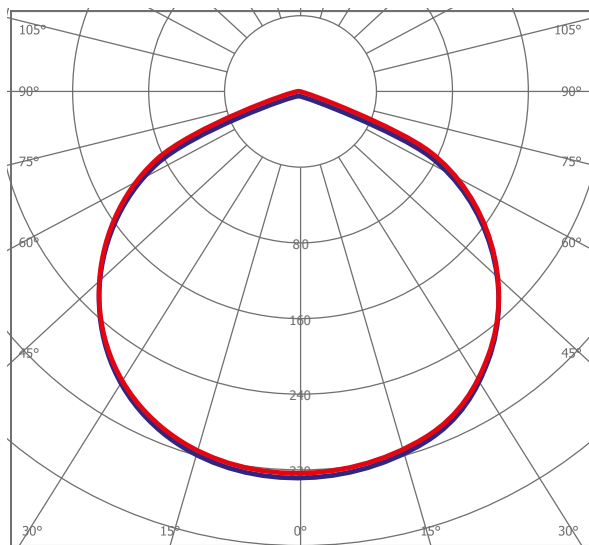
### PORÓWNIANIE OSZCZĘDNOŚCI

TYP OPRAWY	OSZCZĘDNOŚCI*	OSZCZĘDNOŚĆ SYSTEMU 1:1**	ZAMIENNIK T8
INS350LED-0600-J2-1	52%	57%	2x18
INS350LED-0600-J2-3	30%	55%	2x18
INS350LED-1200-J4-1	52%	55%	2x36
INS350LED-1200-J4-3	36%	54%	2x36
INS350LED-1200-B4-1	54%	59%	2x58

\* oszczędności zużycia energii elektrycznej oprawy INS350LED w porównaniu do opraw innych producentów wyposażonych w źródła światła T8 | power consumption savings of INS350LED light fitting compared to other producers standard T8 light fittings

\*\* oszczędności zużycia energii elektrycznej oprawy INS350LED w porównaniu do opraw innych producentów wyposażonych w źródła światła T8, przy założeniu zachowania jednakowego strumienia świetlnego porównywanych urządzeń | power consumption savings of INS350LED light fitting compared to other producers standard T8 light fittings, assuming basing on equal light flux of compared devices

## FOTOMETRIA



DOSTĘPNE KONFIGURACJE

I N S 3 5 0 L E D																			
	0	6	0	0	J	2	1	3	5	E			RST		NIRO			C4	
	1	2	0	0	B	4	3				30	10	20			SGL			DA
											50	11	25			PC			
											55								
grupa group	przybliżona długość approximate length				typ modułu LED / LED module type	ilość / quantity	prąd sterowania driving current	zasilanie power supply	okablowanie wiring			wpusty kablowe cable inlets			materiał obudowy housing material	materiał klosza diffuser material		wersja specjalna special version	wersja awaryjna lub DALI emergency or DALI version

PC - poliwęglan typu clear | CLEAR type polycarbonate  
SGL - szkło hartowane laminowane | laminated tempered glass

DODATKOWE INFORMACJE



Hartowane szkło laminowane jest szkłem bezpiecznym wielowarstwowym, które ma większą odporność na ingerencję ciężkimi przedmiotami. Folia między szybami zabezpiecza szkło przed rozsypaniem. Charakterystyczny dla szkła hartowanego jest sposób jego pęknięcia po rozbiciu na drobne kawałki.



Wersja z zestawem gniazda i wtyku, dzięki czemu nie jest wymagane otwarcie oprawy podczas montażu. Rozwiązanie tego typu pozwala na ekspresowy montaż oraz upraszcza dalszą eksploatację urządzenia. Version with plug&socket set, so it is not needed to open the fitting during installation. This solution allows fast assembly and simplifies further exploitation.

C4 - specjalna wersja oprawy przeznaczona do stosowania w atmosferze o dużej korozyjności. Wszystkie zewnętrzne elementy metalowe oprawy wykonane są ze stali nierdzewnej. Moduły LED wykonane są w wersji hermetyzowanej co zapewnia wysoką żywotność  
C4 - special version of the luminaire designed for use in an atmosphere of high corrosiveness. All external, metal elements of the light fitting are made of stainless steel. LED modules are made in a hermetic version, which ensures a long lifetime.



Opcjonalna wersja DA została wyposażona w zintegrowany zasilacz z interfejsem DALI, który umożliwi monitorowanie pracy opraw oraz sterowanie oświetleniem wykorzystując dane bezpośrednio z czujników ruchu lub z systemu zarządzania budynkiem (BIM). Prawidłowo skonfigurowany system sterowania oświetleniem może znacząco zredukować koszty energii elektrycznej oraz poprawić ergonomię pracy użytkowników.

Optional DA version of the light fitting is equipped with an integrated power supply unit with DALI interface, which allows to control parameters of lighting - depending on data from motion sensors or BIM settings. Properly configured lighting control system can significantly reduce costs of energy and improve the ergonomics of users.

DOKUMENTY DO POBRANIA

