

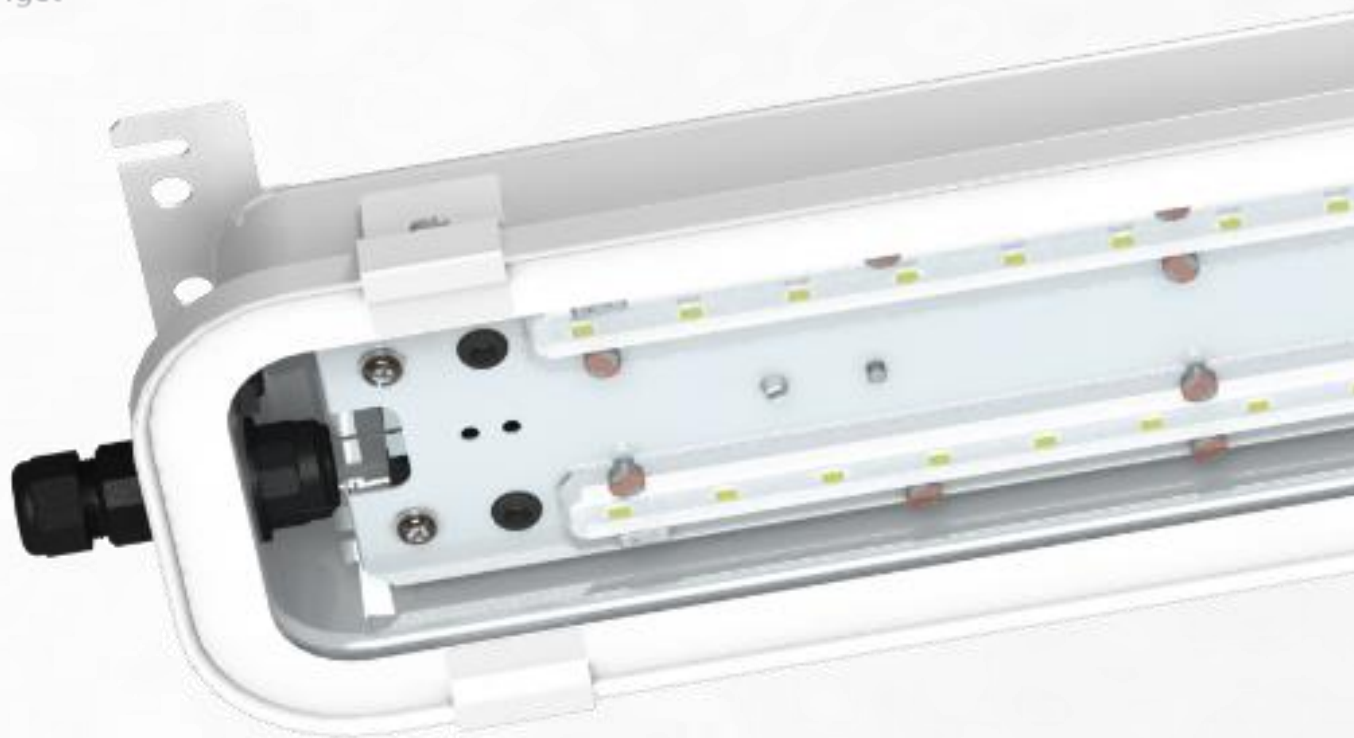


INSTRUKCJA OBSŁUGI I EKSPLOATACJI OPRAWY  
OŚWIETLENIOWEJ

# INS350LED



plug & 4get



Przed instalacją należy dokładnie zapoznać się z treścią niniejszej instrukcji.

## SPIS TREŚCI

1.	INFORMACJE OGÓLNE .....	3
2.	DANE TECHNICZNE.....	3
3.	DANE FOTOMETRYCZNE .....	4
4.	BUDOWA.....	4
5.	CZYNNOŚCI WSTĘPNE.....	4
6.	MONTAŻ.....	5
7.	PODŁĄCZENIE ELEKTRYCZNE .....	6
8.	WARUNKI BEZPIECZNEGO UŻYTKOWANIA.....	7
9.	KONSERWACJA I SERWISOWANIE.....	7
10.	NAPRAWA I CZĘŚCI WYMIENNE.....	8
11.	TRANSPORT ORAZ WARUNKI PRZECHOWYWANIA .....	8
12.	UTYLIZACJA SPRZĘTU .....	8
13.	GWARANCJA.....	8

## 1. INFORMACJE OGÓLNE

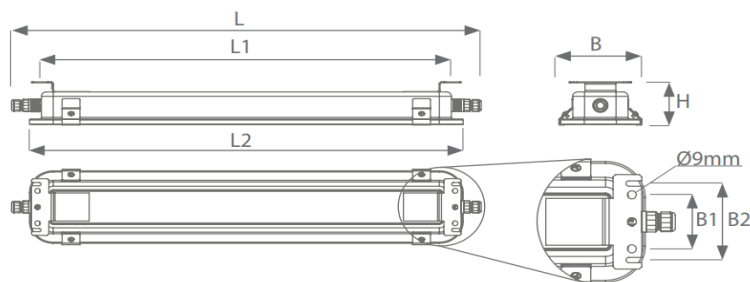
Wodoszczelna i pyłoszczelna oprawa przemysłowa z hermetyzowanymi modułami LED przeznaczona do pracy w silnie korozyjnych środowiskach. Obudowa wykonana z blachy nierdzewnej, klosz wykonany ze laminowanego szkła hartowanego typu „Safety glass” lub PC.

I	N	S	3	5	0	L	E	D	0	6	0	0	J	2	1	3	5	E	30	10	20	NIRO	SGL	C4	DA		
									1	2	0	0	B	4	3				33	11	25		PC				
																			50								
																			55								
grupa	typ								przybliżona długość				typ modułu LED / LED module type		prąd sterowania		zasilanie				okablowanie		wpuszczki kablowe	materiał obudowy	materiał klosza	wersja specjalna	wersja awaryjna lub DALI
group	type								approximate length				type		driving current		power supply				wiring		inlets	housing material	diffuser material	special version	emergency or DALI version

Grupa ryzyka zastosowanych modułów LED RG = 1.

## 2. DANE TECHNICZNE

Typ oprawy	Moc źródła	Napięcie	IP	Klasa ochrony	Współczynnik mocy	Temperatura otoczenia
INS350LED-0600-J2-1	18,2 W	230V 0,50,60Hz	66/67	I	≥0,95	-25 do +60 °C
INS350LED-0600-J2-3	26,2 W					-25 do +50 °C
INS350LED-1200-J4-1	37,5 W					-40 do +60 °C
INS350LED-1200-J4-3	49,7 W					-40 do +50 °C
INS350LED-1200-B4-1	59,5 W					40 do +40 °C



Typ oprawy	L	L1	L2	B	B1	B2	H
INS350LED-0600	790	704	730	139	60	85	80
INS350LED-1200	1400	1314	1340				

### 3. DANE FOTOMETRYCZNE

Typ oprawy	Strumień świetlny oprawy	Sprawność	Temperatura barwowa	CRI	Żywotność modułów
INS350LED-0600-J2-1	2191 lm	120 lm/W	4000K	>80	>70000 h
INS350LED-0600-J2-3	3052 lm	116 lm/W			
INS350LED-1200-J4-1	4728 lm	126 lm/W			
INS350LED-1200-J4-3	6155 lm	124 lm/W			
INS350LED-1200-B4-1	7634 lm	128 lm/W			

Żywotność modułów LED: L<sub>80</sub>B<sub>10</sub>

### 4. BUDOWA

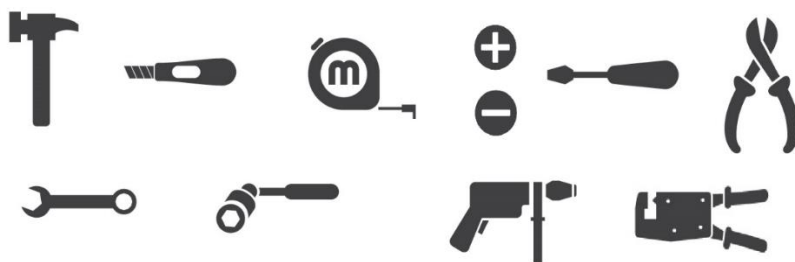
Klosz wykonany jest z poliwęglanu stabilizowanego UV lub laminowanego szkła hartowanego. Korpus wykonany jest z blachy stalowej nierdzewnej. Płyta montażowa wykonana jest z blachy stalowej ocynkowanej. Klamry zabezpieczające wykonane są ze stali nierdzewnej.

### 5. CZYNNOŚCI WSTĘPNE

#### ZASADY BEZPIECZEŃSTWA

- Przed rozpoczęciem instalacji oprawy oświetleniowej należy zapoznać się dokładnie ze wszystkimi informacjami znajdującymi się w niniejszej instrukcji użytkownika,
- Należy stosować się do ogólnych zasad bezpieczeństwa,
- Nieprzestrzeganie zasad dotyczących montażu oraz użytkowania może doprowadzić do powstania obrażeń ciała lub strat materialnych. Firma ATM Lighting sp. z o.o. nie ponosi odpowiedzialności w tego typu przypadkach,
- Nieprzestrzeganie zaleceń znajdujących się w niniejszej instrukcji powoduje utratę gwarancji producenta.

#### NIEZBĘDNE NARZĘDZIA

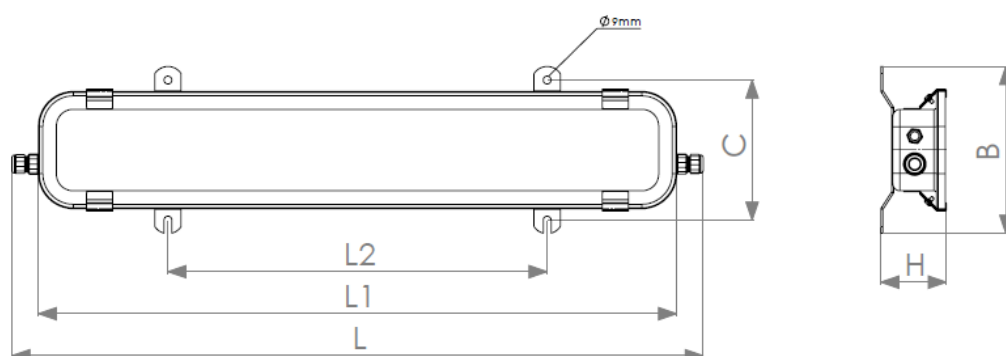


## 6. MONTAŻ

Oprawa zależnie od wykonania mocowana jest w jeden z poniższych sposobów:

### 1. Oprawa wyposażona w uchwyt AMO1.

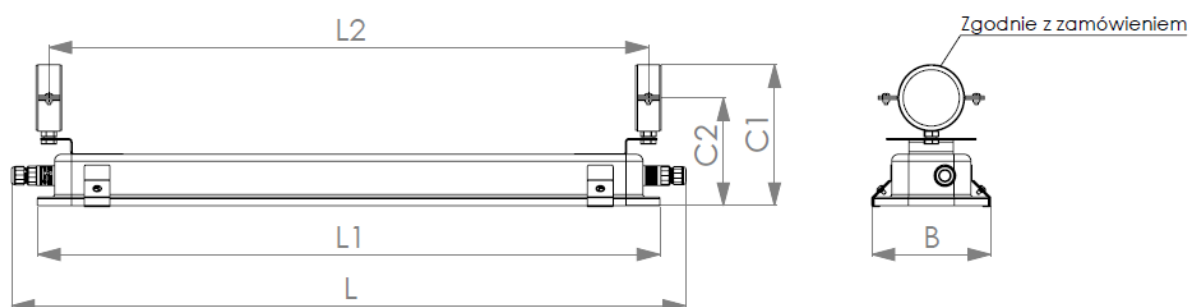
Oprawa wyposażona jest w dwa wsporniki montażowe, przeznaczone do mocowania bezpośrednio na suficie za pomocą wkrętów.



Typ oprawy	L	L1	L2	B	H	C
INS350LED-0600	790	730	430	153	80	119
INS350LED-1200	1400	1340	950			

### 2. Oprawa wyposażona w uchwyt AMO3.

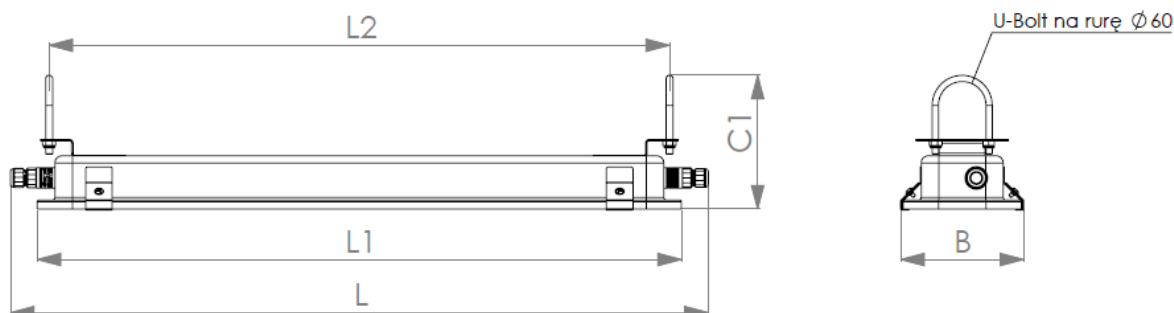
Oprawa wyposażona jest w dwa uchwyty przeznaczone do montowania na rurze.



Typ oprawy	L	L1	L2	B	C1	C2
INS350LED-0600	790	730	704	139	165	126
INS350LED-1200	1400	1340	1314			

### 3. Oprawa wyposażona w uchwyt AMO16.

Oprawa wyposażona jest w dwa wsporniki montażowe, przeznaczone do mocowania bezpośrednio na suficie za pomocą wkrętów.



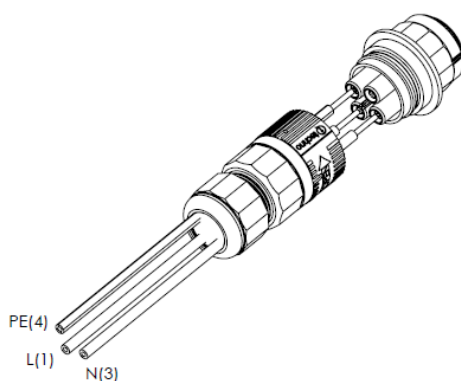
Typ oprawy	L	L1	L2	B	C1
INS350LED-0600	790	730	704	139	151
INS350LED-1200	1400	1340	1314		

## 7. PODŁĄCZENIE ELEKTRYCZNE

W celu podłączenia zasilania należy:

- wprowadzić przewód zasilający do oprawy, poprzez zabudowane gniazdo-wtyk (RST),
- starannie odizolować żyły przewodu (8-10mm), a następnie wprowadzić go do gniazda-wtyk zgodnie z oznaczeniem jak na schemacie poniżej ,
- dokładnie zacisnąć przewód zasilający w gnieździe RST przy pomocy klucza,
- sprawdzić skuteczność uziemienia.

Schemat podłączenia zasilania:



## 8. WARUNKI BEZPIECZNEGO UŻYTKOWANIA

- Każda oprawa oświetleniowa posiada tabliczkę znamionową z danymi technicznymi. Każda oprawa oświetleniowa posiada instrukcję obsługi i eksploatacji, którą należy przechowywać do końca okresu użytkowania oprawy.
- Oprawy są przystosowane jedynie do instalacji stałych.
- Praca oprawy poza wyznaczonym zakresem temperatur pracy doprowadzi do szybszego zużycia i/lub jej uszkodzenia. Jednocześnie powoduje utratę gwarancji producenta.
- Każda oprawa musi mieć tabliczkę ostrzegawczą o treści: „NIE OTWIERAĆ POD NAPIĘCIEM”.
- Jako przewody zasilające należy stosować przewody 3 żyłowe (z żyłą PE) o maksymalnej średnicy zewnętrznej 8-13mm.
- Należy stosować żyły zasilające o przekroju 0,5-1,8mm<sup>2</sup>.
- Maksymalne obciążenie przewodów przelotowych I=16A
- W przypadku gdy klosz został wykonany z poliwęglanu, dlatego nie powinien być wystawiany na działanie substancji chemicznych mogących go uszkodzić, a w szczególności: olej, aceton, chlor, etyl, eter, rozpuszczalniki. W przypadku braku pewności co do substancji występujących w miejscu pracy oprawy, które mogą prowadzić do uszkodzenia klosza, należy podjąć działania ustalające.



- Nie wpatrywać się w pracujące źródło światła



- Ryzyko porażenia prądem elektrycznym

## 9. KONSERWACJA I SERWISOWANIE



Zaleca się wykonywanie przeglądów wyposażenia elektrycznego zgodnie z wymaganiami normy PN-EN 60598-1:2015-04.

**PRZEGLĄDY:** co najmniej raz w miesiącu należy dokonać przeglądu oprawy bez jej otwierania. Należy sprawdzić stan przewodów zasilających (uszkodzenia izolacji, pęknięcia, nadpalenia itd.). Przewody nie mogą być załamywane na kąty ostre. Należy dokonać oględzin części zewnętrznych. Nie mogą występować żadne pęknięcia, ani ślady korozji. Śruby montażowe muszą być napięte. Należy sprawdzić czystość powierzchni zewnętrznych oprawy. Oprawa nie może być zanieczyszczona farbą czy zatłuszczona. Nie dopuszczać do gromadzenia się kurzu i pyłu na oprawie. Należy sprawdzić czytelność tabliczek znamionowych. Wszelkie napotkane nieprawidłowości należy niezwłocznie usunąć.

**KONSERWACJA I SERWISOWANIE:** należy wykonywać przynajmniej raz w roku. Serwisowanie i konserwację należy przeprowadzić przy odłączonym zasilaniu. Najpierw należy dokonać oględzin. Należy sprawdzić stan powłoki ochronnej części metalowych, stan zewnętrznych przewodów połączeniowych oraz ich zamocowanie, stan gniazdo-wtyków oraz uszczelnienia. Należy oczyścić oznaczenia oraz tabliczki znamionowe. Wszelkie napotkane nieprawidłowości należy niezwłocznie usunąć.

**WERYFIKACJA WARUNKÓW TECHNICZNYCH:** przynajmniej raz na dwa lata. Należy odłączyć zasilanie od oprawy. Oprócz badań przeprowadzonych podczas przeglądów i konserwacji należy wykonać także badania elektryczne: pomiar prądu pobieranego przez oprawę, pomiar stanu izolacji,

pomiar skuteczności połączenia ochronnego. Należy zwrócić szczególną uwagę na stan części izolacyjnych. Nie powinno być na nich śladów pęknięć oraz nadpaleń.

**CZYSZCZENIE:** nie dopuszczać do gromadzenia się kurzu i pyłu na oprawie. Czyszczenie opraw należy przeprowadzić przy użyciu sprężonego powietrza oraz miękkiej szmatki lub miękkiej szczotki. W razie konieczności użyć wody lub/oraz neutralnego detergentu, jednakże nie należy stosować środków chemicznych, mogących uszkodzić jakkolwiek części opraw

## 10. NAPRAWA I CZĘŚCI WYMIENNE

Wszystkie części wymienne muszą być zamawiane u producenta oprawy oświetleniowej.



Wszelkie naprawy mogą być dokonywane jedynie przez producenta lub autoryzowany warsztat serwisowy zgodnie z wymaganiami normy PN-EN 60598-1:2015-04 .

## 11. TRANSPORT ORAZ WARUNKI PRZECHOWYWANIA

Przewożenie opraw powinno odbywać się krytymi środkami transportu, zabezpieczone przed silnymi wstrząsami.

Oprawy mogą być przechowywane jedynie w zadanych pomieszczeniach w temperaturze +5°C do +35°C i wilgotności mniejszej niż 75%. Pomieszczenia powinny być wolne od par i gazów powodujących korozję.

## 12. UTYLIZACJA SPRZĘTU

Zgodnie z ustawą z dnia 29 lipca 2005 roku o zużytym sprzęcie elektrycznym i elektronicznym oprawa oświetleniowa powinna zostać poddana recyklingowi. Nie można umieszczać jej razem z innymi odpadami, lecz należy przekazać ją firmie wyspecjalizowanej w utylizacji.

## 13. GWARANCJA

- Zabrania się używania uszkodzonej bądź niesprawnej oprawy. W celu wykrycia wszelkich nieprawidłowości należy wykonywać kontrole instalacji.
- Wymagane jest odłączenie zasilania od oprawy przed wykonywaniem jakichkolwiek prac konserwacyjnych.
- Nie dozwolone jest samodzielne dokonywanie zmian w konstrukcji oprawy. Wszelkie nieautoryzowane ingerencje mogą spowodować obniżenie funkcjonalności, lub uszkodzić urządzenie, a w szczególnych przypadkach mogą stanowić zagrożenie dla życia lub zdrowia. Jednocześnie zwalnia to producenta z wszelkiej odpowiedzialności gwarancyjnej.
- Szczegółowe informacje znajdują się w dokumencie „Ogólne warunki gwarancji firmy ATM Lighting sp. z o.o.” dostępnym na stronie [www.atmlighting.pl](http://www.atmlighting.pl)



## DANE ADRESOWE:

**ATM Lighting sp. z o.o.**

ul. Budowlanych 31 80-298 Gdańsk

tel: +48 58 347 51 07 fax: +48 58 347 51 08

office@atmlighting.pl